

ЕАЭС

ЗАКАЗАТЬ



Научно-производственное
предприятие **СЕНСОР**

**КЛАПАНЫ
ЭЛЕКТРОМАГНИТНЫЕ
ВЗРЫВОЗАЩИЩЕННЫЕ**

СЕНС DN ■ PN ■ -НО

с номинальными диаметрами DN 25, 32, 40, 50, 80, 100
на номинальное давление PN 16, 25, 40

**НОРМАЛЬНО-ОТКРЫТЫЕ
СЕНС 492115.001-27**

РУКОВОДСТВО ПО ЭКСПЛУАТАЦИИ

ОКПД2: 28.14.13.110

ТН ВЭД ЕАЭС: 8481807399

СОДЕРЖАНИЕ

РУКОВОДСТВО ПО ЭКСПЛУАТАЦИИ

1 ВВЕДЕНИЕ.....	4
2 НАЗНАЧЕНИЕ.....	4
3 НАИМЕНОВАНИЕ.....	4
4 ТЕХНИЧЕСКИЕ ХАРАКТЕРИСТИКИ.....	5
5 МАРКИРОВКА.....	7
6 ОПИСАНИЕ КОНСТРУКЦИИ, ПРИНЦИП РАБОТЫ, ОБЕСПЕЧЕНИЕ ВЗРЫВОЗАЩИЩЕННОСТИ.....	7
6.1 Описание конструкции.....	7
6.2 Принцип работы.....	8
6.3 Обеспечение взрывозащищенности.....	13
7 УКАЗАНИЯ ПО МОНТАЖУ, ИСПОЛЬЗОВАНИЮ ПО НАЗНАЧЕНИЮ, ТЕХНИЧЕСКОМУ ОБСЛУЖИВАНИЮ И РЕМОНТУ.....	18
7.1 Указание мер безопасности.....	18
7.2 Монтаж.....	18
7.3 Использование по назначению.....	21
7.4 Техническое обслуживание.....	24
7.5 Ремонт.....	24
8 КРИТЕРИИ ПРЕДЕЛЬНЫХ СОСТОЯНИЙ И КРИТЕРИИ ОТКАЗОВ...	26
9 ТРАНСПОРТИРОВКА И ХРАНЕНИЕ.....	26
10 УТИЛИЗАЦИЯ.....	26

1 ВВЕДЕНИЕ

1.1 Настоящее руководство по эксплуатации содержит сведения, необходимые для правильной и безопасной эксплуатации клапана электромагнитного взрывозащищенного (далее именуемого «клапан» или «электромагнитный клапан»), и распространяется на клапаны прямого действия СЕНС нормально-открытые с номинальными диаметрами 25, 32, 40, 50, 80, 100 мм и на номинальное давление 16, 25, 40 кгс/см².

2 НАЗНАЧЕНИЕ

2.1 Клапан предназначен для работы в качестве запорного устройства с дистанционным электрическим управлением потоками жидких и газообразных сред в трубопроводах.

2.2 Клапан соответствует требованиям

ТР ТС 012/2011, ТР ТС 010/2011, ТР ТС 032/2013.

Клапаны соответствуют требованиям ГОСТ 31610.0, ГОСТ ИЕС 60079-1, ГОСТ 32407(ISO/DIS 80079-36) и могут устанавливаться во взрывоопасных зонах по ГОСТ ИЕС 60079-10-1 помещений и наружных установок согласно маркировке взрывозащиты.

Маркировка взрывозащиты неэлектрической части клапана:

Ex ГОСТ 32407-2013 (ISO/DIS 80079-36) IIC T6 Gb X

Маркировка взрывозащиты электромагнитного привода - **1Ex d IIC T4 Gb X**

2.3 По степени защиты от проникновения пыли, посторонних тел и воды клапан соответствует группе IP66 по ГОСТ 14254.

3 НАИМЕНОВАНИЕ

Полное наименование вариантов исполнений клапана:

СЕНС DN 1) PN 2)–НО – 3) – 4) – 5) – 6) – 7) – 8) – 9) – 10) – 101

1) – **Номинальный диаметр DN, мм**

2) – **Номинальное давление PN, кгс/см²**

3) – **Напряжение питания:**

- без обозначения (по умолчанию) – напряжение 220 В переменного тока 50 Гц

- **220DC** – напряжение 220 В постоянного тока

- **110В** – напряжение 110 В постоянного тока

- **24В** – напряжение 24 В постоянного тока

4) – **Температура окружающей среды:**

- без обозначения (по умолчанию) – от минус 50 °С до +60 °С

- **ХЛ** – от минус 60 °С до +60°С

5) – **Климатическое исполнение:**

- без обозначения (по умолчанию) – УХЛ1

- **ХХ**, где вместо ХХ указывают обозначение по ГОСТ 15150

6) – **Местная световая индикация:**

- без обозначения (по умолчанию) – без индикации

- **СВ** – световой индикатор положения на крышке электромагнитного привода

7) – **Исполнение присоединительного фланца:**

- без обозначения (по умолчанию) – исполнение F по ГОСТ 33259.

- **исп. х** – где вместо **х** указывается исполнение фланца по ГОСТ 33259.

8) – **Исполнение на кислород:**

- без обозначения (по умолчанию) – обычное

- **O2** – кислородное исполнение, масло отсутствует.

9) – **Исполнение кабельных вводов электромагнитного привода:**

- без обозначения – кабельный ввод D12 для диаметра присоединяемого кабеля от 5 до 12 мм)

- **D18** – кабельный ввод D18 для диаметра присоединяемого кабеля от 12 до 18 мм

10) – **Исполнение по материалу уплотнений:**

- без обозначения (по умолчанию) – уплотнение NBR;

- **FPM** – уплотнение фторкаучук FKM(FPM)

- **EPDM** – уплотнения EPDM;

11) – **Специальное обозначение завода изготовителя.**

Примеры обозначения клапана:

СЕНС DN25PN25-НО-СВ – клапан электромагнитный взрывозащищенный СЕНС, нормально-открытый, номинальный диаметр 25 мм и номинальное давление 25 кгс/см², температура рабочей среды от минус 50 °С до +80 °С, напряжение питания 220 В переменного тока частотой 50 Гц, температура окружающей среды от минус 50 °С до +60 °С, климатическое исполнение УХЛ1, световой индикатор положения на крышке привода, присоединительные фланцы исполнения F на PN25 по ГОСТ 33259, диаметр присоединяемого кабеля от 5 до 12 мм.

СЕНС DN25PN40-НО-24В-ХЛ-ОМ1-СВ-исп.В-О2-D18 – клапан электромагнитный взрывозащищенный СЕНС, нормально-открытый, номинальный диаметр 25 мм и номинальное давление 40 кгс/см², температура рабочей среды от минус 50 до +80 °С, напряжение питания 24 В постоянного тока, температура окружающей среды от минус 60 °С до +60 °С, климатическое исполнение ОМ1, световой индикатор положения на крышке привода, присоединительные фланцы исполнения В на PN40 по ГОСТ 33259, кислородное исполнение, диаметр присоединяемого кабеля от 12 до 18 мм.

4 ТЕХНИЧЕСКИЕ ХАРАКТЕРИСТИКИ

4.1 Номинальный диаметр DN, мм - 25, 32, 40, 50, 80, 100*;

*эфффективный диаметр 80 мм.

Номинальное давление PN, кгс/см ²	16	25	40
Рабочее давление P _р , кгс/см ²	16	25	40
Перепад давления ΔP, кгс/см ² при направлении от «1» к «2»	0...16	0...25	0...40
Перепад давления ΔP, кгс/см ² при направлении от «2» к «1»	0...12	0...12	0...20
Пробное давление P _{пр} , кгс/см ²	24	38	60

4.2 Условная пропускная способность K_{vy}, м³/ч:

DN	25	32	40	50	80	100
K _{vy}	8	10	25	32	70	70

4.3 Тип уплотнения затвора - «металл – эластомер».

4.4 Герметичность затвора – класс А по ГОСТ 9544.

4.5 Вид действия клапана – нормально-открытый.

4.6 Рабочая среда: природный газ, попутный газ, СУГ, жидкие и газообразные среды, к которым материал деталей клапана стоек.

Не допускается использование клапана на рабочих средах, склонных к кристаллизации и вызывающих формирование твердых отложений на поверхностях деталей клапана.

Не допускается использования клапана на средах содержащих сероводород.

4.7 Материалы основных деталей клапана, контактирующих с рабочей средой, (см. рисунок 1)

Корпус (поз.1)	сталь 10X18H9Л
Камера (поз.7)	сталь 14X17H2 с уплотнением из полиуретана «Т-Экопур»
Трубка разделительная (поз.6)	14X17H2 и 12X18H10Т
Пружина (поз.5, 18)	сталь 12X18H10Т
Шток (поз.8)	сталь 12X18H10Т
Затвор (поз.15)	14X17H2
сердечник (поз.4)	14X17H2
Кольцо (поз.16)	Фторопласт Ф4
Гайка (поз.19)	12X18H10Т
Шток (поз.2)	12X18H10Т

ВНИМАНИЕ! Убедитесь в стойкости материалов деталей клапана к рабочей среде.

4.8 Направление подачи рабочей среды – двухстороннее (см. п.п.4.1).

4.9 Параметры рабочей среды:

- температура рабочей среды: $-50\text{ }^{\circ}\text{C}$ до $+80\text{ }^{\circ}\text{C}$ (кратковременно, не более 20 мин., до $+100\text{ }^{\circ}\text{C}$)

- вязкость, не более – 30сСт.

4.10 Электропитание:

	по умолчанию	-220В	-110В	-24В
Род тока	Переменный/	постоянный	постоянный	постоянный
Напряжение, В	220 ($\pm 10\%$)	220 ($\pm 10\%$)	110 ($\pm 10\%$)	24 ($\pm 10\%$)
Частота, Гц	50 (± 2)	–	–	–
Номинальная потребляемая мощность, Вт	300	300	300	200
Мощность, потребляемая в режиме удержания, Вт*	10	10	10	10

* – мощность, потребляемая электромагнитным приводом в режиме удержания, снижается, подробнее см. п. **6.2.3**.

- продолжительность включения (ПВ) – 100%;

- частота включения, не более, цикл/мин. – 10;

4.11 Присоединение к трубопроводу - фланцевое, по умолчанию присоединительные размеры по ГОСТ 33259, для исполнение F на PN40;

- фланцевое другого исполнения по ГОСТ 33259 (см.раздел 3).

4.12 Установочное положение: любое, при котором электромагнитный привод находится в верхней полусфере относительно горизонтальной плоскости.

4.13 Назначенные показатели:

- назначенный срок службы – 30 лет;

- назначенный ресурс – 50000 циклов;

4.14 Клапан имеет сейсмостойкое исполнение, соответствует требованиям ГОСТ 30546.1, ГОСТ 17516.1 по устойчивости к сейсмическим нагрузкам до 9-ти баллов по шкале MSK-64.

4.15 Масса:

DN	25	32	40	50	80	100
Масса, не более, кг	13	14	19	20	32	33

4.16 Характеристики встроенного сигнализатора положения (все исполнения, установлен по умолчанию):

коммутируемый ток, мА, не более	80
диапазон коммутируемых напряжений, В	от 12 до 250
род тока	постоянный, переменный
вид нагрузки	активная-индуктивная
прямое падение напряжения на открытом ключе при токе 80мА, не более	1,8В

4.17 Характеристики схемы подогрева (исполнение **ХЛ**):

сеть переменного тока	220 $\pm 10\%$, 50 ± 2 Гц (исполнение по умолчанию)
сеть постоянного тока	24В $\pm 10\%$ - исполнение – 24В, 110В
потребляемая мощность, не более	3Вт

4.18 Вид климатического исполнения:

- УХЛ1 ГОСТ 15150 по умолчанию, но при этом диапазон температуры окружающей среды (Т_а) :

–50 $^{\circ}\text{C}$.. +60 по умолчанию;

–60 $^{\circ}\text{C}$.. +60 для исполнения **ХЛ**;

- влажность 95% при температуре 25 °С.
- другое климатическое исполнение (см. раздел 3)

4.19 Ударная вязкость корпуса при минус 60°С:

KCU, Дж/см², не менее - 40

KCV, Дж/см², не менее - 30

5 МАРКИРОВКА

5.1 Клапан имеет маркировку, содержащую:

- краткое наименование «СЕНС DN___PN___НО», где DN – номинальный диаметр, PN – номинальное давление;
 - маркировку взрывозащиты;
 - изображение специального знака взрывобезопасности;
 - наименование органа по сертификации и номер сертификата;
 - материал корпуса;
 - максимальная температура рабочей среды;
 - зарегистрированный товарный знак изготовителя;
 - стрелка направления подачи рабочей среды;
- знак обращения продукции на рынке государств-членов Таможенного союза «ЕАС»;
- степень защиты от внешних воздействий по ГОСТ 14254;
 - год, месяц изготовления;
 - заводской номер;

5.2 Электромагнитный привод имеет маркировку, содержащую:

- краткое наименование;
- зарегистрированный товарный знак завода-изготовителя;
- изображение специального знака взрывобезопасности;
- маркировку взрывозащиты;
- наименование органа по сертификации и номер сертификата;
- степень защиты от внешних воздействий по ГОСТ 14254;
- напряжение питания;
- номинальную потребляемую мощность;
- предупреждающие надписи: «РЕЗЬБА ПОД КАБЕЛЬНЫЕ ВВОДЫ М25х1,5» (на табличке) и «ОТКРЫВАТЬ, ОТКЛЮЧИВ ОТ СЕТИ» (на крышке).

6. ОПИСАНИЕ КОНСТРУКЦИИ, ПРИНЦИП РАБОТЫ, ОБЕСПЕЧЕНИЕ ВЗРЫВОЗАЩИЩЕННОСТИ

6.1 Описание конструкции

Клапан состоит из следующих основных узлов и деталей (см. рисунок 1): корпуса 1, электромагнитного привода 3, разделительной трубки 6, сердечника 4 с направляющими кольцами 14 и возвратной пружины 5, штифта 17, затвора 15, оправы с уплотнительным элементом 7, прижимной пружины 18, гайки 19 и деталей ручного дублера 2, 11, 12, 16, 20.

Сердечник 4 соединен с затвором 15 посредством штифта 17 и гайки 19. Соединение корпуса 1, оправы 7 и разделительной трубки 3 осуществляется винтами 9 или болтами в зависимости от исполнения.

Кольцо 13 и торцевое уплотнение оправы 7 обеспечивают герметичность клапана по затвору.

Кольца 10 герметизируют клапан относительно окружающей среды.

Габаритные размеры клапанов представлены в таблице 1.

Таблица 1 Габаритные размеры

Номинальный диаметр DN, мм		25	32	40	50	80	100
Габаритные размеры, мм	А	363	363	411	411	485	485
	Б	229	229	263	263	325	325
	В	196	196	230	230	308	308

6.2 Принцип работы

6.2.1 Принцип действия клапана: рабочая среда подается в полость «1». В исходном состоянии клапан открыт. Полости «1» и «2» сообщены. При подаче напряжения на обмотку катушки электромагнитного привода сердечник 4, под действием электромагнитных сил, перемещается вверх, сжимая пружину 5 и поднимает затвор 15 до упора в оправу с уплотнительным элементом 7. Клапан закрывается. Герметичность затвора при этом достигается за счет давления в уплотнительный элемент затвора 15 с усилием, создаваемым электромагнитным приводом клапана. Шарнирное соединение тяги 8 и штифта 17 с затвором 15 обеспечивает равномерное давление затвора на уплотнительный элемент. Уплотнительное кольцо 13 предотвращает сообщение среды между полостями клапана. После снятия напряжения сердечник 4 под действием усилия возвратной пружины 5 движется вниз, перемещая затвор 15 – клапан открыт.

6.2.2 Принцип работы ручного дублера:

Ручной дублер предназначен для принудительного (ручного) закрытия клапана при отсутствии напряжения питания.

Для закрытия клапана можно воспользоваться ручным дублером, вращая его рукоятку 12 по часовой стрелке до упора. При этом шток 2 давит на тягу 8 и поднимает затвор 15 до упора в уплотнительный элемент, перекрывая поток рабочей среды.

Для открытия клапана и перевода его в состояние дистанционного управления приведите ручной дублер в нормальное состояние: рукоятку вращайте против часовой стрелки до упора.

ВНИМАНИЕ!

Перевод клапана в положении закрыто с помощью ручного дублера, исключает возможность управление клапаном дистанционно.

С целью предотвращения несанкционированного закрытия клапана ручным дублером в деталях 11 и 12 предусмотрены отверстия для его пломбировки.

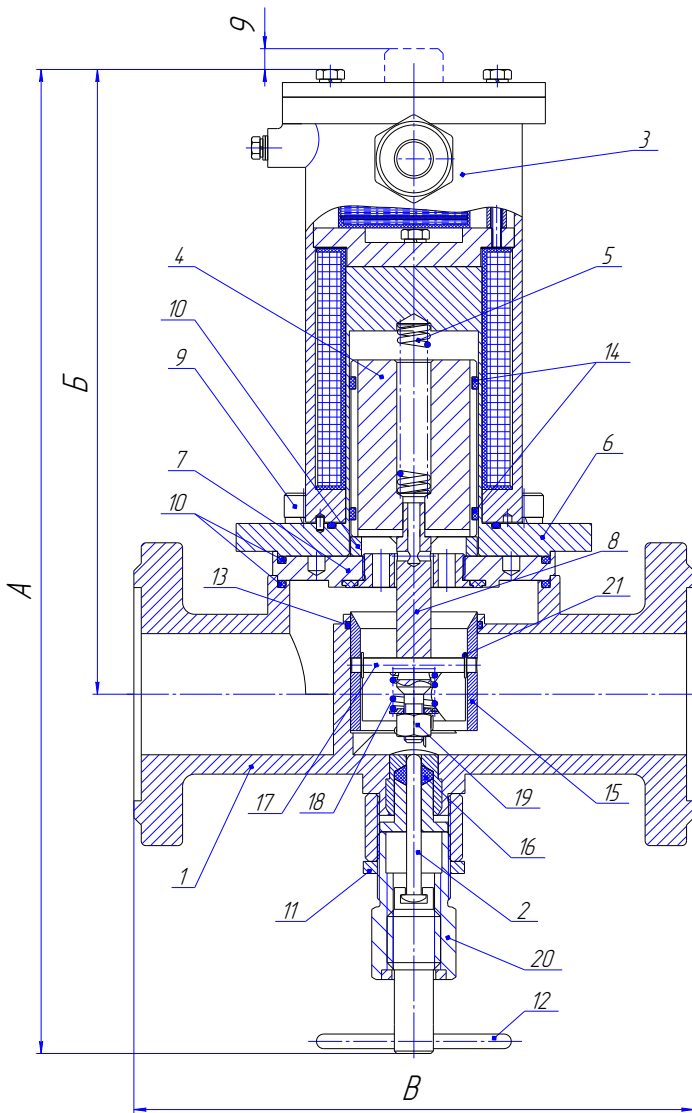


Рис. 1. Клапан. Общий вид.

Обозначения на рис. 1а,б: 1-корпус(Сталь 10X18Н9Л ГОСТ 977-88), 2- шток (Сталь 12X18Н10Т ГОСТ 5632-72), 3- электромагнитный привод (см.рис.3), 4- сердечник (Сталь 14X17Н2 ГОСТ 5632-72), 5,18- пружина (Проволока ВО-2 ТУ3-1002-77), 6- трубка разделительная(Сталь 12X18Н10Т ГОСТ 5632-72/14X17Н2 ГОСТ 5632-72), 7- оправка (Сталь 14X17Н2 ГОСТ 5632-72), 8- шток (Сталь 12X18Н10Т ГОСТ 5632-72), 9- винт А2 DIN127, 10,13-кольца уплотнительные (резиновая смесь. Марка в зависимости от исполнения)затвор (Сталь 14X17Н2 ГОСТ 5632-72), , 11- гайка (Сталь 09Г2С ГОСТ19281-89), 12- ручка (Сталь 12X18Н10Т ГОСТ 5632-72), 14- кольцо (фторопаст-4 ГОСТ 10007-80 Е), 15-затвор (Сталь 14X17Н2 ГОСТ 5632-72), 16- кольцо (фторопаст-4 ГОСТ 10007-80 Е), 17-ось (Сталь 12X18Н10Т ГОСТ 5632-72), 19-гайка А2 DIN934 20-гильза(Сталь 09Г2С ГОСТ19281-89)

6.2.3 Устройство и принцип работы электромагнитного привода.

Электромагнитный привод (ЭПВ) представляет собой электромагнит постоянного тока со схемой управления режимом работы и состоит (см. рис.3) из корпуса 2 с двумя кабельными вводами и крышкой 6, катушки 4, прижимного фланца 5 и электронного блока управления 1 (модуль СФУ).

На модуле СФУ расположены контактные группы для подключения катушки, цепи электропитания, схемы обогрева модуля (для исполнения **-ХЛ**), а также выходные контакты встроенного сигнализатора положения (РТ).

На прижимном фланце 5 предусмотрена шпилька внутреннего заземления.

Работой ЭПВ управляет электронный блок (модуль СФУ). СФУ предназначен для оптимизации работы привода и обеспечивает быстрое втягивание сердечника при подаче напряжения питания, снижение потребляемой мощности после достижения сердечником положения соответствующего полному втягиванию, контроль положения сердечника в процессе работы и формирование выходного сигнала для контроля положения сердечника (затвора клапана) внешней системой автоматики и (или) индикации.

ЭПВ имеет два режима работы:

- «Срабатывание» – втягивание сердечника после подачи (пропадания) напряжения питания. С модуля СФУ на катушку ЭПВ в течение определённого интервала времени последовательно осуществляется подача полного (для втягивания сердечника) или пониженного (для контроля положения сердечника) напряжения;

- «Удержание» - после полного втягивания сердечника с модуля СФУ на катушку ЭПВ подается пониженное напряжение для снижения мощности, потребляемой приводом и исключения перегрева привода.

Полное напряжение – напряжение необходимое для втягивания сердечника в катушку клапана (для напряжения питания 220В переменного тока это выпрямленное напряжение, для исполнения -24В постоянное напряжение 24В). В этом режиме электропривод потребляет от сети максимальную мощность (напряжение питания 220В – до 300Вт, напряжение питания 24В – до 200Вт) в соответствии с п. 4.10.

Пониженное напряжение – напряжение необходимое для удержания сердечника в втянутом положении, которое составляет около 40 В постоянного тока для напряжения питания 220 В переменного тока или 5-7 В для напряжений питания 24 В постоянного тока, при этом привод потребляет от сети питания пониженную мощность в соответствии с п.4.10.

После подачи напряжения питания на ЭПВ включается режим «срабатывание». При работе в этом режиме, в течение определённого интервала времени на катушку привода с модуля СФУ подается полное напряжение питания с периодическим контролем положения сердечника путем кратковременного (1 – 1,5 с) перехода в режим удержания, длительность интервала от 1 до 15 секунд. Если при проверке положения сердечника схемой управления определяется, что сердечник втянут полностью, то ЭПВ переходит в режим «удержания» и находится в нем до отключения напряжения питания.

Если сердечник не втянулся по истечении интервала срабатывания, то подача напряжения на катушку ЭПВ прекращается, включение привода возможно только после отключения и повторного включения питающего напряжения.

В схеме модуля СФУ для контроля температуры привода с процессе работы предусмотрен термopедохранитель, который срабатывает при превышении температуры ЭПВ более +120 °С. Термopедохранитель предназначен для предотвращения нагрева поверхности корпуса ЭПВ выше допустимой температуры класса Т4. После срабатывания термopедохранителя модуль СФУ подлежит замене.

Модуль СФУ имеет в своем составе светодиодный индикатор, сигнализирующий о режиме работы модуля, положении сердечника клапана и нештатных ситуациях. Местная сигнализация обеспечивается светопротускающей линзой крышки ЭПВ (исполнение **-СВ**). Характер свечения индикатора приведен в таблице 2.

№	Индикация	Состояние электромагнитного клапана
1.	После подачи питания ярко загорается, затем мерцает.	Нормальная работа. Яркое горение отображает подачу полного напряжения, а последующее мерцание – подачу пониженного напряжения. (см.п.6.2.3)
2	Загорается 3 раза поочередно на 1.5, 3 и 15с и гаснет.	Не полное втягивание сердечника привода за интервал режима срабатывания. Возможная причина – Заклинивание подвижных элементов клапана
3	Не горит	Отсутствует напряжение питания Отказ электрической схемы электромагнитного привода
4	Загорается 2 раза и гаснет	Отказ модуля СФУ Обрыв катушки привода
5	Загорается 4 раза и гаснет	
6	Горит непрерывно	

Для сигнализации режима работы клапана во внешних системах управления модуль СФУ имеет специальный выход сигнализации положения сердечника. Схема выхода включает в себя высоковольтный транзистор, способный коммутировать переменный и постоянный ток (твёрдотельное реле, далее по тексту выход -1РТ), контакты которого разомкнуты при отсутствии электропитания, замыкаются через ~1с после перехода в режим «удержания» и остаются замкнутыми всё время, пока длится этот режим (см. п.п. 6.2.3).

Параметры коммутации выхода -1РТ не должны превышать, указанные в п. 4.16; при использовании в качестве нагрузок реле параллельно обмотке катушки реле рекомендуется включать схему (модуль) подавления импульсных помех (варистор, RC-цепь или, для постоянного напряжения, - диод).

6.2.4 По умолчанию клапан поставляется с кабельным вводом D12 или D18 (рис.2а).

Кабельный ввод D12 комплектуется кольцами уплотнительными предназначенными для уплотнения кабеля круглого сечения с наружным диаметром от 5 до 8 мм, от 8 до 10 мм и от 10 до 12 мм.

Кабельный ввод D18 комплектуется кольцами уплотнительными предназначенными для уплотнения кабеля круглого сечения с наружным диаметром от 12 до 14 мм, от 14 до 16 мм и от 16 до 18 мм.

По заказу могут изготавливаться варианты исполнения кабельных вводов с устройством крепления металлокабеля, с устройством крепления бронированного кабеля и устройством крепления трубы или устройством крепления бронированного кабеля герметичным..

6.2.4.1 Варианты исполнения кабельных вводов с устройством крепления металлокабеля содержат втулку резьбовую 3 с резьбой под крепежный элемент 5, в котором фиксируется металлокабель (рисунок 2б). Кабельный ввод D12 имеет вариант исполнения УКМ10, УКМ12, УКМ15, для крепления металлокабеля с внутренним диаметром 10 и 15 мм соответственно. Кабельный ввод D18 имеет вариант исполнения УКМ20, для крепления металлокабеля с внутренним диаметром 20 мм. По согласованию с заказчиком возможны другие варианты устройства крепления металлокабеля.

6.2.4.2 Варианты исполнения кабельных вводов с устройством крепления трубы содержат втулку резьбовую 3 с внутренней резьбой под крепление трубы (рисунок 2в). Вариант исполнения кабельных вводов УКТ, предназначен для крепления трубы с наружной резьбой G1/2 для кабельного ввода D12 и G 3/4 для кабельного ввода D18. По согласованию с заказчиком возможны другие варианты устройства крепления трубы.

6.2.4.3 Варианты исполнения кабельных вводов с устройством крепления бронированного кабеля содержат втулки 6 (рисунок 2г). Фиксация брони кабеля осуществляется между втулками 6 при наворачивании втулки резьбовой 3.

Кабельный ввод D12 имеет вариант исполнения УКБК16 для крепления бронированного кабеля с наружным диаметром по броне до 16 мм.

Кабельный ввод D18 имеет вариант исполнения УКБК21 для крепления бронированного кабеля с наружным диаметром по броне до 21 мм.

Крепление УКБК обеспечивает надежное электрическое соединение оболочки бронированного кабеля с корпусом.

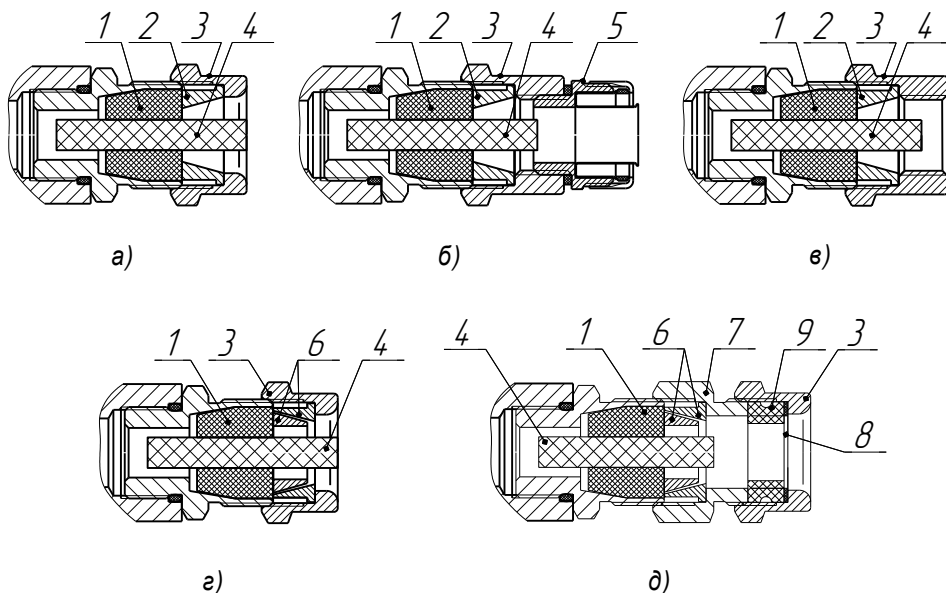
6.2.4.4 Варианты исполнения кабельных вводов с устройством крепления бронированного кабеля герметичным содержат втулки 6 (рисунок 2д). Фиксация брони кабеля осуществляется между втулками 6 при наворачивании втулки УКБКг 7. Для герметизации по оболочке кабеля устанавливаются кольцо уплотнительное УКБКг 9 и шайба УКБКг 8, которые поджимаются втулкой резьбовой 3.

Каждый кабельный ввод УКБКг комплектуется двумя кольцами уплотнительными УКБКг 9. Одно кольцо устанавливается в кабельный ввод, другое находится в комплекте монтажных частей. Каждое кольцо имеет свой диапазон допустимых наружных диаметров монтируемого кабеля. Этот диапазон указывается на торцевой поверхности кольца.

Вариант исполнения УКБКг16 для кабельного ввода D12 предназначен для крепления бронированного кабеля с диаметром по броне до 16 мм и наружным диаметром по оболочке от 10 до 15 мм или от 14 до 19 мм.

Вариант исполнения УКБКг21 для кабельного ввода D18 предназначен для крепления бронированного кабеля с диаметром по броне до 21 мм и наружным диаметром по оболочке от 15 до 20 мм или от 19 до 24 мм.

Крепление УКБКг обеспечивает надежное электрическое соединение оболочки бронированного кабеля с корпусом.



1 – кольцо уплотнительное; 2 – втулка нажимная; 3 – втулка резьбовая; 4 – заглушка; 5 – крепежный элемент; 6 – втулки УКБК; 7 – втулка УКБКг; 8 – шайба УКБКг; 9 – кольцо уплотнительное УКБКг

Рисунок 2 – Элементы кабельных вводов:

- а) кабельный ввод, вариант по умолчанию;
- б) кабельный ввод с устройством крепления металлорукава (УКМ);
- в) кабельный ввод с устройством крепления трубы (УКТ);
- г) кабельный ввод с устройством крепления бронированного кабеля (УКБК);
- д) кабельный ввод с устройством крепления бронированного кабеля герметичным (УКБКг).

6.3 Обеспечение взрывозащищенности клапана

Взрывозащищенность клапана обеспечивается применением:

- взрывозащиты взрывонепроницаемая оболочка "d" по ГОСТ IEC 60079-1 и выполнением конструкции в соответствии с требованиями ГОСТ 31610.0;
- выполнением конструкции в соответствии с требованиями ГОСТ 32407(ISO/DIS 80079-36).

Знак "X" в маркировке взрывозащиты клапана указывает на специальные условия применения:

- диапазон температур окружающей среды при эксплуатации от минус 50 до плюс 60 или от минус 60 до плюс 60 для исполнения ХЛ.
- максимальная температура наружной поверхности неэлектрической части клапанов зависит от температуры рабочей среды (не электрическая часть клапана не является активным источником тепла)

Знак "X" в маркировке взрывозащиты привода указывает на специальные условия применения:

- диапазон температур окружающей среды при эксплуатации от минус 50 до плюс 60 или от минус 60 до плюс 60 для исполнения ХЛ.

- кабельные вводы для исполнения ХЛ (температуры окружающей среды от минус 60 до плюс 60°С), за исключением вариантов исполнения с устройством крепления бронированного кабеля, могут не обеспечивать необходимого закрепления кабеля, потребитель должен обеспечить адекватное дополнительное закрепление кабеля для предотвращения растягивающих усилий и скручиваний.

Взрывозащищенность клапана достигается выполнением следующих требований:

- заключения его электрических цепей во взрывонепроницаемые металлические оболочки по ГОСТ ИЕС 60079-1. Взрывоустойчивость оболочек проверяется при изготовлении испытаниями избыточным давлением 1,5 МПа. Сопряжения деталей, обеспечивающих взрывозащиту показаны на чертежах средств взрывозащиты (рисунок 3, 4). На поверхностях, обозначенных "Взрыв" не допускаются раковины, забоины, вмятины, ржавчина, чернота, наличие краски и другие дефекты.

- на поверхностях, обозначенных "Взрыв" не допускаются раковины, забоины, вмятины, ржавчина, чернота, наличие краски и другие дефекты;

- крепежные детали оболочки имеют предел текучести равный или более 400МПа, предохранены от самоотвинчивания, изготовлены из коррозионностойкой стали или имеют антикоррозийное покрытие;

- детали, изготовленные из стали 20, 20ГЛ и 09Г2С, имеют гальваническое покрытие Ц6.хр., детали изготовленные из сплава АМгб имеют гальваническое покрытие Хим.Окс.э;

- кабельные вводы (см. рисунок 4) выполнены в соответствии с требованиями ГОСТ 31610.0, ГОСТ ИЕС 60079-1. Клапан должен применяться с кабельными вводами завода изготовителя или с другими кабельными вводами, которые обеспечивают защиту вида взрывонепроницаемая оболочка "d" уровень взрывозащиты 1, подгруппу IIC и степень защиты оболочки не ниже IP66. Кабельные вводы должны иметь температурный диапазон от минус 50 до плюс 60°С для обычного исполнения привода и от минус 60 до плюс 60°С для привода исполнения ХЛ;

- конструкция и применяемые материалы в клапане исключают возможность накопления и разряда статического напряжения путем присоединения клапана к контуру заземления;

- корпусные детали и сварные швы соединения деталей, находящихся под давлением, исключают возможность прорыва уплотнений или раскрытия стыков. Давление испытаний с проверкой на герметичность клапана и его соединений в сборе - не менее 1,5PN;

- материалы и конструкция выбираются в соответствии с конкретными условиями эксплуатации клапанов и рабочими средами;

- физические и химические свойства материалов деталей, контактирующих с рабочими средами, не подвергаются изменениям, и не могут являться инициатором взрыва.

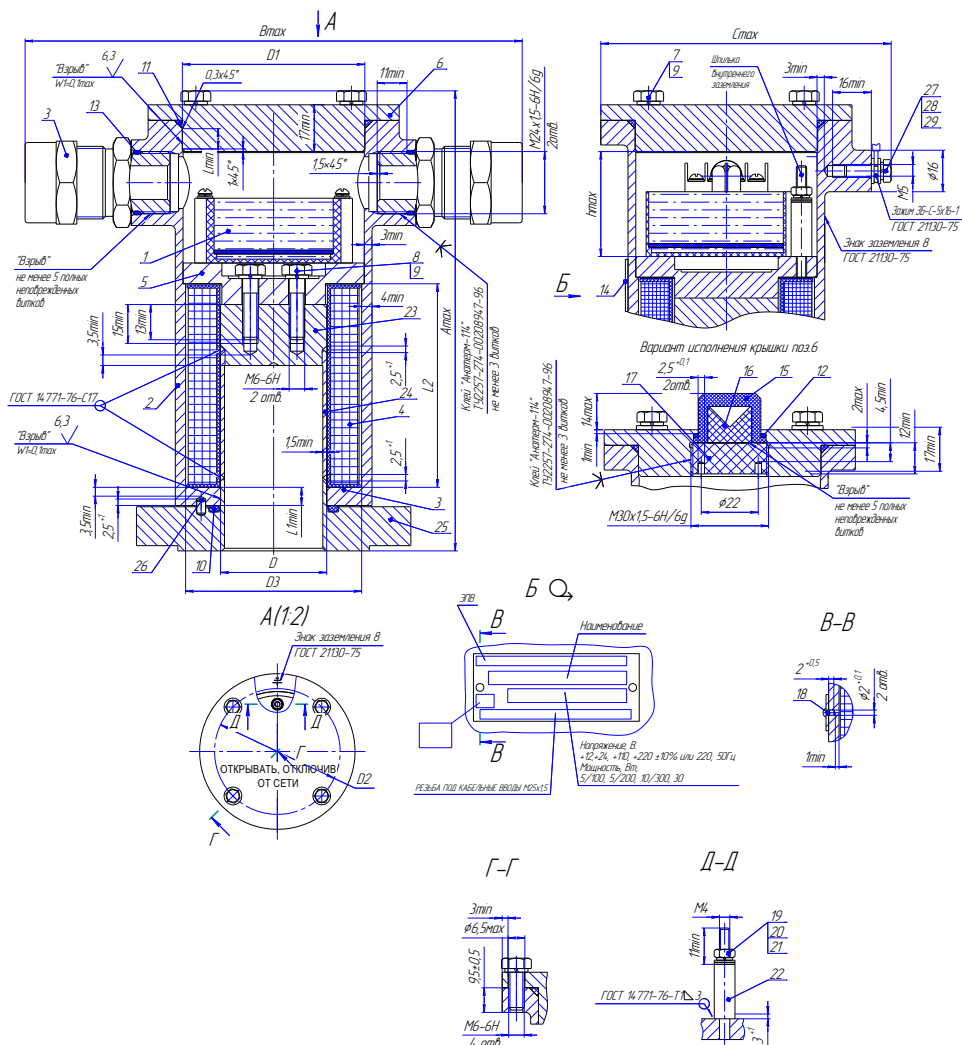


Рисунок 3. Привод. Чертеж средств взрывозащиты

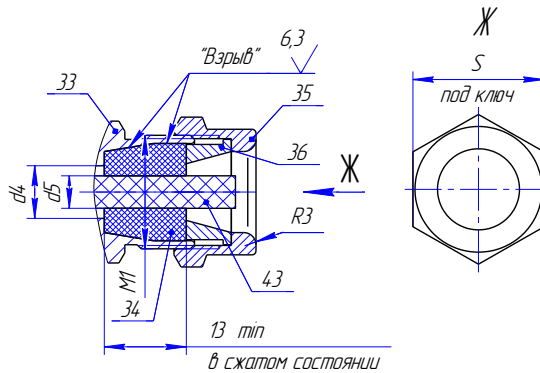
Таблица 3. Размеры по рисунку 3.

Обозначение	A	B	C	D	D1	D2	D3	L	L1	L2	h
ЭПВ-1	153	192	113	41	70,5	85	68	7	7	54	41
ЭПВ-2	178	192	113	41	70,5	85	68	7,5	7	78,5	41
ЭПВ-3	203	205	123	56	83	97	81	13,5	13,5	100	42
ЭПВ-4	249	212	133	56	89,5	107	87	13,5	13,5	126,5	42

Обозначение по рисунку 3

1 - Модуль СФУ, 2 - Стакан (Сталь 09Г2С ГОСТ 19281-89/Сталь 20ГЛ ГОСТ 977-88), 3 - Кабельный ввод (варианты см. рисунок 4), 4 - Катушка (АГ-4В, провод ПЭТВ-2), 5 - Фланец (09Г2С ГОСТ 19281-89), 6 - Крышка (Сплав АМг6 ГОСТ 4784-97), 7 - Болт М6-6gx16.58.019 ГОСТ 7805-70, 8 - Болт М6-6gx25.58.019 ГОСТ 7805-70, 9 - Шайба 6 65Г.019 ГОСТ 6402-70, 10, 11, 12, 13 - Кольцо уплотнительное (РС-26Ч ТУ 2539-021-46521402-

2007/ИРП-1267 НТА ТУ 38 0051166-2015), **14** -Табличка (Сплав АМг2 ГОСТ 4784-97), **15** - Колпачок (Стекло органическое СО-120-К 20,0 ГОСТ 10667-90)/Plexiglas GSEN 263 (Rohm GmbH&CaKG (Германия))), **16** - Линза (Стекло органическое СО-120-К 20,0 ГОСТ 10667-90)/Plexiglas GSEN 263 (Rohm GmbH&CaKG (Германия))), **17** - Винт (Стекло органическое СО-120-А 20,0 ГОСТ 10667-90)/Plexiglas GSEN 263 (Rohm GmbH&CaKG (Германия))), **18** - Заклепка 2х3 ГОСТ10299-80 (сплав АМг5 ГОСТ4784-97), **19** - Гайка М4-6Н.5.019 ГОСТ 5915-70, **20** - Шайба 4 65Г.019 ГОСТ 6402-70, **21** - Шайба А. 4.01.019 ГОСТ 11371-78, **22** - Шпилька (09Г2С ГОСТ 19281-89), **23** - Полюс (14Х17Н2 ГОСТ 5632-72), **24** - Трубка (12Х18Н10Т ГОСТ 5632-72), **25** - Фланец (14Х17Н2 ГОСТ 5632-72), **26** - Штифт (12Х18Н10Т ГОСТ 5632-72), **27** - Болт М5-6gx16.58.019 ГОСТ 7805-70, **28** - Шайба А 5.01.019 ГОСТ 11371-78, **29** - Шайба 5 65Г.019 ГОСТ 6402-70, **30** - Винт М6х14 А2 DIN 127, **31** - Винт А8х12 А2 DIN 127, **32** - Кольцо (Проволока ВО-2-2,0ТУ3-1002-77).



Уплотнительное кольцо поз.34 в свободном состоянии

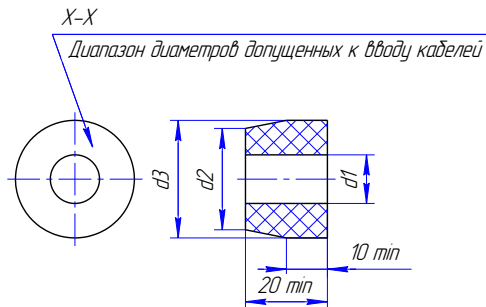


Рисунок 4. Чертеж средств взрывозащиты (продолжение). Кабельный ввод.

Таблица 4. Размеры по рисунку 4

№ исполнения	Размеры кольца, мм			Диаметр вводимого кабеля, мм (XX)	d4, мм	d5, мм	M1	S, мм
	d1	d2	d3					
1	8	20	24	5-8	13	7.5	M28x1,5-6H/6g	32
	10			-				
	12			-				
2	14	25	29	12-14	19	13.5	M33x1,5-6H/6g	36
	16			-				
	18			-				
	18			18				

Обозначение по рисунку 4

33 – Втулка(Сталь 20 ГОСТ 1050-88/ Сталь 12X18H10T ГОСТ 5632-72/AISI 431)

34 - Кольцо уплотнительное(Смесь резиновая РС-26Ч ТУ 2539-021-46521402-2007/ ИРП-1267 НТА ТУ 38 0051166-2015, **35** - Втулка резьбовая(Сталь 20 ГОСТ 1050-88/ Сталь 12X18H10T ГОСТ 5632-72/AISI 431), **36** – Втулка нажимная(Сталь 20 ГОСТ 1050-88/ Сталь 12X18H10T ГОСТ 5632-72/AISI 431), **43** – Заглушка(Смесь резиновая НО-68-1 НТА (В-14-1 НТА) ТУ 38.0051166-2015 /Полиамид ПА6 блочный Б 1 сорт ТУ 6-05-988-87.

7 УКАЗАНИЯ ПО МОНТАЖУ, ИСПОЛЬЗОВАНИЮ ПО НАЗНАЧЕНИЮ, ТЕХНИЧЕСКОМУ ОБСЛУЖИВАНИЮ И РЕМОНТУ

7.1 Указание мер безопасности

7.1.1 Монтаж, наладку, эксплуатацию, техническое обслуживание и ремонт клапанов производить в соответствии с требованиями:

- ГОСТ ИЕС 60079-14, ГОСТ ИЕС 60079-17, ГОСТ Р МЭК 60079-19
- главы 7.3 ПУЭ;

- других действующих нормативных документов, регламентирующих требования по обеспечению пожаровзрывобезопасности, техники безопасности, экологической безопасности, по устройству и эксплуатации электроустановок.

7.1.2 К монтажу, наладке, эксплуатации, техническому обслуживанию и ремонту допускаются лица, изучившие РЭ, перечисленные в 7.1 документы и прошедшие соответствующий инструктаж.

7.1.3 Клапан удовлетворяет требованиям «Правил по охране труда при эксплуатации электроустановок (ПОТЭУ)», утвержденных Министерством труда и социальной защиты Российской Федерации 24.07.2013 г.

7.1.4 По степени защиты человека от поражения электрическим током клапан относится к классу 01 по ГОСТ 12.2.007.0:

7.1.5 Клапан должен обслуживаться персоналом, имеющим квалификационную группу по технике безопасности не ниже III в соответствии с ПОТЭУ.

7.1.6 Электропитание клапана рекомендуется осуществлять с использованием автоматического выключателя для защиты цепи от перегрузки по току и возможности оперативного отключения клапана, например для проведения его обслуживания или ремонта.

Рекомендуемые параметры автоматического выключателя:

- для клапанов исп. «220В», «110В»: номинальный ток: - 2 А, характеристика С;
- для клапанов исп. «24В»: номинальный ток: - 10 А, характеристика С.

Примечание. Выбор автоматического выключателя должен производиться с учетом требований действующих нормативных документов с учетом термической стойкости и протяженности кабеля, значений токов короткого замыкания, отключающей способности и кратности тока и т.д. Но при этом для исключения ложного срабатывания автоматического выключателя в процессе штатной работы привода клапана значение номинального тока должны быть не менее, указанных выше.

7.2 Монтаж

7.2.1 При монтаже не допускается попадание влаги внутрь оболочек привода и датчика конечных положений затвора через снятую крышку и разгерметизированные кабельные вводы.

7.2.2 Присоединить питающий кабель к приводе в последовательности (см. рис. 3, 4, 5):

- отвернуть болты 7, снять крышку 6;
- отвернуть втулку резьбовую 35, извлечь втулку нажимную 36, уплотнительное кольцо 34 с заглушкой 43;
- извлечь заглушку 43 из уплотнительного кольца 34;
- для соединения приготовить кабель. Из комплекта выбрать уплотнительную втулку с внутренним диаметром, соответствующим диаметру используемого кабеля.
- снять изоляцию кабеля на длине ~20 мм, снять изоляцию с концов проводов кабеля на длине ~5 мм.
- вставить жилы двух проводов питающего кабеля в клеммные зажимы 2, 3 клеммной колодки «Х1» модуля-СФУ 1 (рис. 5а,б) и плотно закрепить, завернув винты;
- закрепить заземляющий провод гайкой 19, расположенной рядом с модулем-СФУ внутри корпуса;

Внимание: Обратить внимание на правильность подключения! Подключение провода питания к клеммным зажимам 1, 4 клеммной колодки Х1 модуля СФУ1(рис. 5а,б) или к клемме заземления, приведет к выходу из строя привода.

- завернуть втулку резьбовую 35 с усилием 30Нм (10Нм для исполнения ХЛ) для кабельного ввода D12 и 70 Н·м (20Нм для исполнения ХЛ) для кабельного ввода D18. Уплотнительное кольцо 34 должно плотно обжать наружную изоляцию кабеля.

Внимание: Кабель не должен проворачиваться и перемещаться в резиновом уплотнении. Данное уплотнение обеспечивает взрывозащиту и влагозащиту привода.

7.2.3 При использовании выхода встроенного сигнализатора положения, подключение рекомендуется вести через дополнительный кабельный ввод (для разделения цепей питания и сигнализации).

При подключении к встроенному датчику положения «1РТ», повторить операции с дополнительным кабельным вводом, описанные в п. 7.2.2.

Внимание: Если выход «1РТ» не используется, ЗАПРЕЩАЕТСЯ извлекать герметизирующую заглушку 43 из дополнительного кабельного ввода. Эксплуатация привода без герметизирующей заглушки и при отсутствии кабеля в кабельном вводе не допускается.

Заглушка 43 используется с уплотнительным кольцом 5-8 для кабельного ввода D12 и уплотнительным кольцом 12-14 для кабельного ввода D18

- вставить жилы двух проводов кабеля, предназначенного для мониторинга состояния клапана в клеммные зажимы 1, 2 клеммной колодки «Х2» модуля-СФУ 1 (рис. 5а,б) и плотно закрепить, завернув винты.

7.2.4 Рекомендации по подключению клапанов с напряжением питания 24В

Должно быть учтено следующее:

- значительное падение напряжения в подводящем кабеле в режиме срабатывание (ток потребления до 8А);
- диаметр кабельного ввода клапана должен соответствовать наружному диаметру оболочки кабеля;
- наибольшее сечение проводов, подключаемых к клеммным зажимам клапана без уменьшения сечения концов проводов инструментом составляет 2,5 мм².

Для компенсации падения напряжения на кабеле допускается использовать источник (блок) электропитания с повышенным выходным напряжением, при этом выходное напряжение блока питания определяется параметрами подводящего кабеля (длина, сечение), с учетом того, чтобы при работе клапана в режиме «срабатывание» (максимальная потребляемая мощность) величина напряжения на клеммах клапана превышала минимальное значение, указанное в п. 4.10, а величина напряжения в режиме «удержание» не превышала максимальное допустимое значение.

ВНИМАНИЕ! Максимально допустимое напряжение, подаваемое на клеммы клапана 30В.

В таблице 5, для справки, приведены данные по значению напряжений питания и максимальной длине кабеля соответствующего сечения, обеспечивающие гарантированную работу клапанов указанного номинального напряжения питания (U_{пит. ном.}).

Таблица 5

Исполнение ($U_{\text{пит. ном.}}$)	Напряжение на выходе источника питания, В	Максимальная длина кабеля питания (м), с сечением медных проводников (мм^2).		
		1,5 мм^2	2,5 мм^2	4 мм^2 *
24В	24	14	24	37
	27	32	54	85
	30	45	80	130

* диаметр кабеля 11...12.1 мм (в зависимости от типа и изготовителя); для подключения к клеммному зажиму требуется уменьшить сечение концов проводников.

При большей, чем указано в таблице, длине кабеля питания сечение его проводов будет 6 мм^2 и более. Для подключения клапана потребуется использование взрывозащищённой коммутационной коробки для перехода на кабель, допустимый к подключению к клапану (по наружному диаметру и сечению проводников).

7.2.6 Подключение схемы подогрева (исполнение –ХЛ)

- вставить жилы двух проводов кабеля, предназначенного для питания схемы подогрева в клеммные зажимы 3, 4 клеммной колодки X2 (рис. 5а,б);
- крепить крышку 6 с установленным уплотнительным кольцом 11 равномерно болтами 7 с пружинными шайбами 9 до упора;
- заземлить привод, закрепив заземляющий провод к наружному заземляющему болту 27;

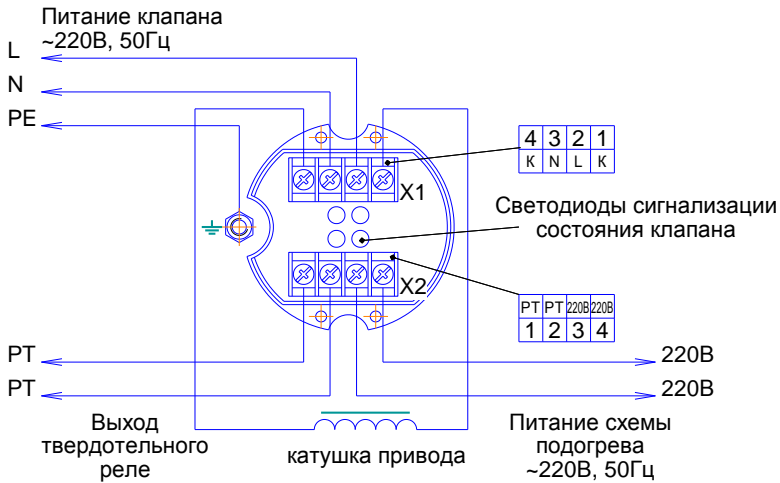


Рис. 5а Модуль-СФУ-220В. Схема подключения

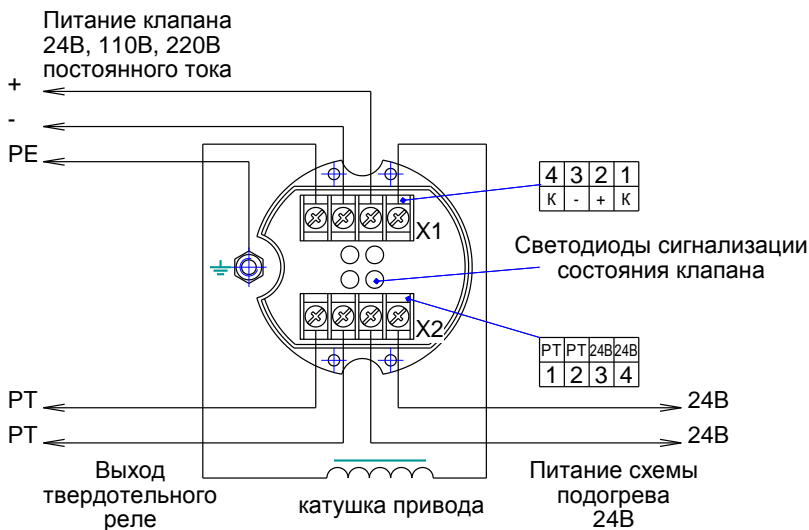


Рис. 5б Модуль-СФУ-12/24В, 110/220В постоянного тока. Схема подключения

7.3 Использование по назначению

7.3.1 На трубопроводе перед клапаном рекомендуется установить фильтр, не допускающий прохождение механических примесей размером более 80мкм.

7.3.2 Перед монтажом и началом эксплуатации клапан должен быть осмотрен. При этом необходимо обратить внимание на следующее:

- отсутствие механических повреждений клапана, состояние защитных лакокрасочных и гальванических покрытий;
- комплектность устройства согласно РЭ;
- маркировку взрывозащиты, предупредительные надписи;
- наличие герметизирующих заглушек в кабельных вводах.

7.3.3 Не допускается использование клапана при давлении среды, превышающем значения указанные в п.4.1, с учетом варианта исполнения клапана;

7.3.4 Не допускается использование клапана в средах агрессивных по отношению к материалам деталей клапана;

7.3.5 Не допускается использование клапана при значении питающего напряжения, не соответствующему указанному в п. 4.10 с учетом варианта исполнения клапана;

7.3.6 Не допускается эксплуатация клапана с несоответствием средств взрывозащиты.

7.3.7 Возможные неисправности и способы их устранения приведены в таблице 6.

Таблица 6.

Неисправность	Причина	Действия
При подачи напряжения питания клапан не открывается	Питающее напряжение ниже указанного в п 4.10, с учетом варианта исполнения клапана.	Проверить и привести в соответствие
	Перепад давления ΔP больше допустимого (см п 4.1)	Уменьшить перепад давления на клапане
	Заклинивание подвижных элементов клапана из-за попадания механических примесей на направляющие поверхности сопрягаемых деталей	Разобрать, произвести очистку направляющих поверхностей сопрягаемых деталей(см. п. 7.5.2)
	Отказ модуля-СФУ или катушки электромагнитного привода	Заменить модуль-СФУ или катушку(см п. 7.5.4, 7.5.5)
При прекращении питания клапан не закрывается, не герметичен по затвору	Заклинивание подвижных элементов клапана из-за попадания механических примесей на направляющие поверхности сопрягаемых деталей, а так же попадание механических примесей на сопрягаемые поверхности деталей затвора	Разобрать, произвести очистку направляющих поверхностей сопрягаемых деталей (см. п. 7.5.2)
	Износ или повреждение уплотнений в затворной части	Заменить См п.7.5.2
Происходит утечка рабочей среды во внешнюю среду	Износ, повреждение уплотнительных колец 10, 16 (Рис.1)	Кольцо 16 подтянуть, при отсутствии положительного результата заменить (см п. 7.5.3) Кольца 10 заменить (см. п. 7.5.2)

7.3.8 Перечень возможных ошибок персонала, (пользователя), приводящих к аварийным режимам оборудования, и действий, предотвращающих указанные ошибки, приведены в таблице 7.

Таблица 7

Описание ошибки, действия персонала	Возможные последствия	Действия
Высокая температура поверхности клапана, вызванная температурой рабочей среды.	Воспламенение окружающей взрывоопасной среды.	Оператор установки несет ответственность за то, чтобы температура клапана не превышала температуру воспламенения окружающей взрывоопасной среды.
Горячие поверхности клапана	Самовоспламенение отложенной пыли	Необходимо своевременно выполнять очистку клапана. Слой пыли не должен превышать 5мм.
Не правильно закреплена крышка или кабельный ввод, или не правильно собраны (или установлены не все) детали кабельного ввода.	Устройство не обеспечивает требуемый уровень взрывозащиты. Не исключено воспламенение и взрыв среды во взрывоопасной зоне.	Отключить питание устройства. Устранить несоответствие.
	Попадание воды в полость электромагнитного привода. Отказ электромагнитного привода.	1. При раннем обнаружении: отключить питание устройства, просушить полость устройства до полного удаления влаги, поместить в полость устройства мешочек с силикагелем-осушителем. 2. При позднем обнаружении (появление коррозии, наличие воды на электронной плате, изменение цвета, структуры поверхности материалов деталей) устройство подлежит ремонту на предприятии-изготовителе.
Несанкционированное закрытие клапана ручным дублиром.	Невозможно открыть клапан дистанционно. В результате, возможно возникновение нештатных ситуаций .	При обнаружении перевести ручной дублир в положение открыто. Провести пломбировку ручного дублира с целью предотвращения несанкционированного использования

7.4 Техническое обслуживание

7.4.1 Техническое обслуживание проводится с целью обеспечения нормальной работы и сохранения эксплуатационных и технических характеристик клапана в течение всего срока его эксплуатации.

Во время проведения работ по техническому обслуживанию необходимо выполнять указания, приведенные в п. 7.1.1.

Периодически, но не реже одного раза в месяц, производите проверку:

- отсутствие вмятин и видимых механических повреждений на корпусе электромагнитного привода;
- качества заземления клапана;
- наличия маркировки взрывозащиты и предупредительных надписей;
- кабель не должен проворачиваться и перемещаться в резиновом уплотнении кабельного ввода.

7.5 Ремонт

7.5.1 Ремонт клапана, заключается в замене вышедших из строя деталей и узлов, может проводиться организацией, имеющей разрешения на ремонт взрывозащищенного оборудования. Запасные части поставляются предприятием изготовителем и указаны в таблице 8.

7.5.2 При потере герметичности затвора необходимо разобрать клапан и проверить состояние затвора 15 в корпусе на предмет забоин, а также состояние уплотнительной поверхности оправы 7 (рис.1) на предмет трещин, раковин, эластичности материала. При обнаружении дефектов, на какой либо из перечисленных деталей, ее необходимо заменить. Разборка клапана осуществляется в следующей последовательности (рис.1):

- отвернуть винты 9 (болты 9 для клапаны DN80,100);

- отсоединить от корпуса 1 разделительную трубку 6 совместно с электромагнитным приводом 3;

- извлечь сердечник 4, совместно с оправой 7 и затвором 15 из корпуса 1;

Для клапанов DN25, 32:

- снять стопорные шайбы 21;

- вынуть тягу 17.

Для клапанов DN40-100

- снять стопорные шайбы 21;

- извлечь шплинт из гайки 19;

- отвернуть гайку 19. **ВНИМАНИЕ!** Перед тем, как отвернуть гайку необходимо запомнить ее положение на оси 8(количество витков или замерить линейный размер). При сборки необходимо завернуть гайку до первоначального положения.

- посмотреть состояние уплотнительных колец 10 на предмет трещин, эластичности материала. При обнаружении дефектов необходимо заменить;

- сборку проводить в обратной последовательности.

7.5.3 При потере герметичности ручного дублера необходимо (см. рис.1):

- ослабить гайку 11;

- подтянуть по часовой стрелке гильзу 20;

- затянуть гайку 11.

7.5.4 Замена модуля-СФУ 1(см. рис.3):

- отвернуть 4 болта 7;

- отсоединить питающие провода от клемных зажимов X1 и X2;

- отвернуть 4 винта, крепящие модуль-СФУ 1;

- извлечь модуль-СФУ 1.

7.5.5 Замена катушки 4 (см. рис.3):

- выполнить операции, описанные в п. 7.5.4;

- отвернуть 2 болта 8;

- снять электромагнитный привод с разделительной трубки 28, 29, 30;

- извлечь фланец 5 и катушку 4;
- сборку проводить в обратной последовательности.

Таблица 8. Перечень заменяемых деталей и узлов.

№поз.	Условный проход DN			
	25, 32	40	50	80
7 (рис.1)	Оправа СЕНС.306573.018	Оправа СЕНС.306573.019		Оправа СЕНС.306573.020
16 (рис.1)	Кольцо СЕНС.754177.001			
15 (рис.1)	Затвор СЕНС.713142.006	Затвор СЕНС. 713142.012	Затвор СЕНС. 713142.008	Затвор 713142.009
10 (рис.1)	Кольцо 070-075-30 – 2шт.	Кольцо 106-112-36 -2шт		Кольцо 145-155-46 -2шт.
13 (рис.1)	Кольцо 037-040-19	Кольцо 052-056-25		Кольцо 085-090-30
14 (рис.1)	Кольцо СЕНС.754176.018-2шт.	Кольцо СЕНС.754176.017-2шт.		
1 (рис.3)	Модуль-СФУ-220В-D62 (Модуль-СФУ-24/12В-D62)			
4 (рис.3)	Катушка СЕНС.685442.018	Катушка СЕНС.685442.019		Катушка СЕНС.685442.020
10 (рис.3)	Кольцо 045-050-30	Кольцо 060-065-30		
11 (рис.3)	Кольцо 065-070-25	Кольцо 080-085-25		Кольцо 085-090-25

кольца поз.10, 13(рис.1) в зависимости от исполнения клапана по материалу уплотнений (см. раздел 3), выполнены из резиновой смеси:

РС-26ч – для исполнения по умолчанию

Д928 – для исполнения **FPM**

А-1ТКФ – для исполнения **EPDM**

кольца поз.10, 11(рис.3) в зависимости от исполнения клапана по температуре окружающей среды (см. раздел 3), выполнены из резиновой смеси:

РС-26ч – для исполнения по умолчанию

ИРП-1267 НТА для исполнения **ХЛ**

8 КРИТЕРИ ПРЕДЕЛЬНЫХ СОСТОЯНИЙ И КРИТЕРИИ ОТКАЗОВ.

8.1 К критериям предельных состояний относятся:

- нарушение прочности и плотности корпусных деталей;
- изменение геометрических форм и состояния поверхностей и узлов вследствие коррозии и износа, препятствующее нормальному функционированию;
- потеря герметичности в разъемных соединениях, неустранимая их подтяжкой.
- достижение назначенного срока службы.

8.2 Критерии отказов:

- заклинивание подвижных частей;
- пропуск рабочей среды через места соединений корпусных деталей;
- потеря герметичности затвора;
- пробой изоляции;
- обрыв внутренних цепей питания;
- изменение положения затвора при изменении давления рабочей среды.

8.3 Критическим отказом арматуры является отказ, который может привести на месте эксплуатации арматуры к нанесению вреда жизни или здоровью персонала, существенным экономическим потерям. Критичность отказа арматуры определяет проектировщик системы, в которой применяют арматуру, в зависимости от вероятности появления отказа и тяжести его последствий на месте эксплуатации.

9 ТРАНСПОРТИРОВКА И ХРАНЕНИЕ

9.1 Условия транспортирования 5(ОЖ4) по ГОСТ 15150 при температуре окружающего воздуха от -50С до +50С (для исполнения **ХЛ** от -60С до +50С).

9.2 Условия хранения в нераспакованном виде – 5 (ОЖ4) по ГОСТ 15150 при температуре окружающего воздуха от -50С до +50С (для исполнения **ХЛ** от -60С до +50С). Условия хранения в распакованном виде – I (Л) по ГОСТ 15150.

Срок хранения устройства не ограничен (включается в срок службы).

10 УТИЛИЗАЦИЯ

Утилизацию необходимо проводить в соответствии с законодательством стран Таможенного союза по инструкции эксплуатирующей организации.

ЗАКАЗАТЬ

НПП «СЕНСОР»
РОССИЯ, 442965, г. Заречный Пензенской области, а/я 737.
Тел./Факс (841-2) 652100

Изм. 09.02.2019